



Points d'accès Dell Networking de la série 207 Guide d'installation

Les points d'accès sans fil Dell Networking de la série 207 (W-AP207 et W-IAP207) prennent en charge les normes IEEE 802.11ac pour un réseau WLAN hautes performances, et sont équipés de deux radios. Ces points d'accès ont recours à la technologie « MIMO » (Multiple-in, Multiple-output, entrées et sorties multiples) pour offrir des performances exceptionnelles, la prise en charge de la norme 802.11n pour les systèmes à 2,4 GHz et de la norme 802.11ac pour les systèmes 5 GHz, ainsi que la prise en charge des services sans fil 802.11a/b/g existants.

Le point d'accès W-AP207 fonctionne en association avec un contrôleur Dell, alors que le point d'accès W-IAP207 peut être configuré via un contrôleur virtuel intégré.

Les points d'accès de la série 207 offrent les caractéristiques suivantes :

- Émetteur-récepteur sans fil
- Application de la norme IEEE 802.11a/b/g/n/ac en tant que point d'accès sans fil
- Application de la norme IEEE 802.11a/b/g/n/ac en tant que moniteur sans fil (mode Air Monitor)
- Compatibilité avec la norme d'alimentation IEEE 802.3af via le port Ethernet (PoE)
- Gestion, configuration et mise à niveau centralisées
- Radio Bluetooth basse énergie (BLE) intégrée

Contenu de l'emballage

- Point d'accès de la série 207
- Adaptateur pour rails de plafond de 14,29 cm et 24,61 cm (AP-220-MNT-C1)
- Guide d'installation des points d'accès Dell Networking de la série 207 (version imprimée)
- Guide d'informations relatives à la sécurité et à la mise en conformité des points d'accès Dell Networking de la série 207
- Guide de démarrage rapide des points d'accès Dell Networking de la série W (W-IAP207 uniquement)
- Supplément du guide d'installation professionnelle des points d'accès Dell Networking de la série W (W-IAP207 uniquement)

Remarque : contactez votre fournisseur si l'un des éléments est incorrect, manquant ou endommagé. Nous vous conseillons de conserver le carton et les emballages d'origine au cas où vous devriez renvoyer le matériel au fournisseur.



Logiciel

Le point d'accès W-AP207 requiert le logiciel AOS 6.5.1 ou une version ultérieure. Pour plus d'informations, reportez-vous au Guide d'utilisation du logiciel AOS et au Guide de démarrage rapide du logiciel AOS.

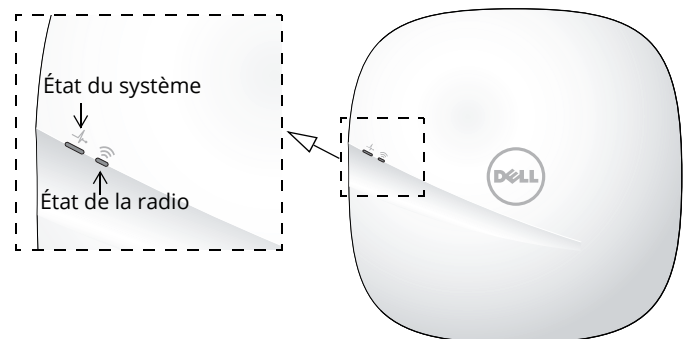
Le point d'accès W-IAP207 requiert le logiciel Instant 4.3.1 ou une version ultérieure. Pour plus d'informations, reportez-vous au Guide d'utilisation du logiciel Instant et au Guide de démarrage rapide du logiciel Instant.

ATTENTION : les points d'accès Dell sont classés comme appareils de transmission radio et sont, à ce titre, soumis aux réglementations du pays d'accueil. L'administrateur du réseau doit veiller à ce que la configuration et le fonctionnement de cet équipement soient conformes à toutes les normes réglementaires de leur pays ou domaine. Pour obtenir une liste complète des canaux et des périphériques approuvés dans votre pays, reportez-vous au document *Notes de version Downloadable Regulatory Table (DRT) Dell Networking W-Series* à l'adresse download.dell-pcw.com.



Présentation du point d'accès

Illustration 1 Vue avant



Voyants

Les points d'accès de la série 207 disposent de deux voyants qui indiquent l'état du système et du module radio. Ces deux voyants peuvent être configurés via le logiciel AOS (pour le modèle W-AP207) ou le logiciel Instant (pour le modèle W-IAP207) sur l'un des trois modes suivants :

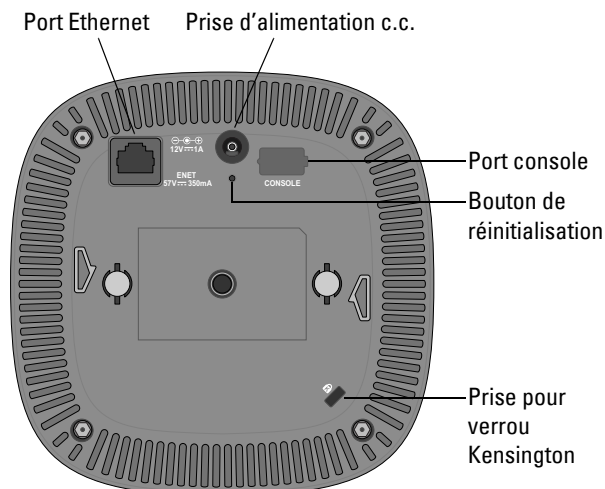
- Mode normal (par défaut) : reportez-vous au tableau ci-dessous
- Mode éteint : les voyants sont éteints
- Mode de clignotement : les deux voyants clignotent en vert (de façon synchronisée)

Voyant	Couleur/état	Signification
État du système (Gauche)	Éteint	Périphérique hors tension
	Vert - clignotant*	Périphérique en cours de démarrage, non encore en service
	Vert - fixe	Périphérique prêt à être utilisé, aucune restriction
	Vert - clignotant rapide**	Périphérique prêt à être utilisé, liaison montante négociée à la vitesse sous-optimale (<1 Gbit/s)
	Rouge - fixe	Erreur système
État de la radio (Droit)	Éteint	Périphérique hors tension ou les deux modules radio désactivés
	Vert - fixe	Les deux modules radio activés en mode point d'accès
	Vert - clignotant	Un module radio activé en mode point d'accès
	Orange - fixe	Les deux modules radio activés en mode moniteur
	Orange - clignotant	Un module radio activé en mode moniteur
	En alternance	<ul style="list-style-type: none"> Vert : un module radio en mode point d'accès Orange : un module radio en mode moniteur

*Clignotement rapide: 1 s allumé/1 s éteint

**Clignotement lent : éteint une fraction de seconde toutes les 2 s

Illustration 2 Panneau arrière



Port console

Le port console série est situé à l'arrière des points d'accès de la série 207 ; il s'agit d'un connecteur à 4 broches muni d'un cache anti-poussière. Un câble adaptateur série en option (AP-CBL-SER) est disponible séparément pour raccorder les points d'accès à une borne série ou à un ordinateur portable pour une gestion locale directe.

Port Ethernet

Les points d'accès de la série 207 sont équipés d'un port Ethernet MDI/MDX 10/100/1000Base-T (RJ-45) à détection automatique (ENET0) pour une connexion câblée au réseau. Ce port prend en charge la norme d'alimentation via

le port Ethernet IEEE 802.3af PoE en tant que périphérique électrique normalisé alimenté par un équipement de source d'alimentation (PSE), tel qu'un injecteur de puissance PoE ou toute autre forme d'infrastructure réseau prenant en charge l'alimentation par le port Ethernet.

Prise pour verrou Kensington

Les points d'accès de la série 207 disposent d'un verrou de sécurité Kensington pour éviter les vols.

Bouton de réinitialisation

Pour rétablir les réglages par défaut des points d'accès de la série 207, maintenez enfoncé le bouton de réinitialisation à l'aide d'un petit objet, notamment d'un trombone, lorsque les points d'accès sont sous tension.

Prise d'alimentation c.c.

Si l'alimentation PoE n'est pas disponible, un kit adaptateur AP-AC-12V30B en option (vendu séparément) peut être utilisé pour alimenter les points d'accès de la série 207.

Il est par ailleurs possible d'utiliser un adaptateur c.a. vers c.c. local (ou une source d'alimentation c.c.) pour alimenter ce périphérique, à condition qu'il soit conforme à toutes les exigences réglementaires locales en vigueur et que l'interface c.c. réponde aux spécifications suivantes :

- 12 V c.c. (+/- 5 %) et au moins 12 W
- Fiche ronde de 2,1/5,5 mm de diamètre et de 9,5 mm de long avec polarité centrale positive

Avant de commencer

ATTENTION : Déclaration FCC : l'arrêt incorrect des points d'accès installés aux États-Unis qui sont configurés sur des contrôleurs autres que le modèle agréé aux États-Unis est considéré comme contrevenant à l'homologation FCC. Toute violation délibérée ou intentionnelle de ce type peut entraîner une injonction d'arrêt immédiat de son utilisation par la FCC et peut déboucher sur la confiscation de l'équipement (47 CFR 1.80).

ATTENTION : Déclaration UE :

Lower power radio LAN product operating in 2.4 GHz and 5 GHz bands. Please refer to the *User Guide* for details on restrictions.

Produit radio basse puissance pour réseau local opérant sur les fréquences 2,4 GHz et 5 GHz. Consultez le *Guide de l'utilisateur* pour plus de détails sur les limites d'utilisation.

Niedrigenergie-Funk-LAN-Produkt, das im 2,4-GHz- und im 5-GHz-Band arbeitet. Weitere Informationen bezüglich Einschränkungen finden Sie im *User Guide*.

Prodotto radio LAN a bassa potenza operante nelle bande 2,4 GHz e 5 GHz. Per informazioni dettagliate sulle limitazioni, vedere la *User Guide*.

Liste de contrôle préalable à l'installation du point d'accès

Avant d'installer vos points d'accès de la série 207, assurez-vous que vous disposez des éléments suivants :

- Câble UTP CAT5e ou de meilleure qualité et de la longueur requise
- L'une des sources d'alimentation suivantes :
 - Source IEEE 802.3af compatible PoE (Power over Ethernet)
 - Kit adaptateur Dell AP-AC-12V30B (vendu séparément)

Pour le modèle W-AP207 uniquement :

- Contrôleur Dell configuré sur le réseau :
 - Connectivité réseau de couche 2/3 vers le point d'accès
- L'un des services réseau suivants :
 - Aruba Discovery Protocol (ADP)
 - Serveur DNS avec enregistrements de type « A »
 - Serveur DHCP avec options propres au revendeur



Remarque : les points d'accès Dell sont conçus conformément aux normes en vigueur aux États-Unis de façon à ce que seuls les administrateurs de réseau autorisés puissent modifier les paramètres. Pour plus d'informations sur la configuration des points d'accès, reportez-vous aux Guide de démarrage rapide et au Guide d'utilisation de votre périphérique.

Vérification de la connectivité avant l'installation



Remarque : les instructions de cette section s'appliquent uniquement au modèle W-AP207.

Avant d'installer les points d'accès dans un environnement réseau, assurez-vous qu'ils sont en mesure de détecter le contrôleur et de s'y connecter après leur mise sous tension.

De façon plus précise, vous devez vérifier les conditions suivantes :

- Lors de sa connexion au réseau, chaque point d'accès se voit attribuer une adresse IP valide
- Les points d'accès sont en mesure de localiser le contrôleur

Consultez le Guide de démarrage rapide d'AOS pour obtenir des instructions relatives à la détection et la connexion au contrôleur.

Conditions préalables à l'installation du réseau



Remarque : les instructions de cette section s'appliquent uniquement au modèle W-AP207.

Après avoir procédé à la planification du réseau sans fil et déterminé les produits à utiliser, ainsi que leur emplacement, vous devez installer le ou les contrôleurs Dell et procéder à la configuration initiale avant de déployer les points d'accès Dell.

Pour la configuration initiale du ou des contrôleurs, consultez le Guide de démarrage rapide d'AOS correspondant à la version du logiciel installé sur votre contrôleur.

Identification des emplacements d'installation

Vous pouvez installer les points d'accès de la série 207 au plafond ou sur un mur. Utilisez la carte générée par le logiciel Dell VisualRF Plan pour identifier les emplacements d'installation optimale des points d'accès.

Chaque emplacement doit se trouver aussi prêt que possible du centre de la zone à couvrir et ne doit pas comporter d'obstructions ou de sources évidentes d'interférences. Ces sources d'interférences, réflecteurs et absorbeurs d'ondes radio auraient un impact sur la propagation et doivent être pris en compte dès la phase de planification.

Identification des sources d'interférences, réflecteurs et absorbeurs d'ondes radio prévisibles

L'identification des réflecteurs, sources d'interférences et absorbeurs d'ondes radio sur site pendant la phase d'installation est essentielle. Ces sources doivent être prises en compte lors de l'installation d'un point d'accès à son emplacement définitif. Exemples de matériaux qui réduisent les performances des fréquences radio :

- Ciment et briques
- Objets contenant de l'eau
- Métal
- Fours à micro-ondes
- Téléphones sans fil et casques d'écoute

Installation du point d'accès

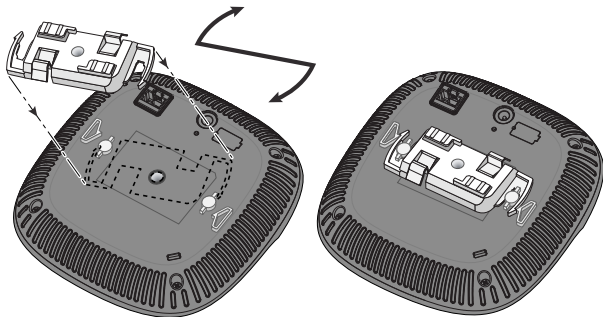
Les points d'accès de la série 207 sont livrés avec deux adaptateurs pour rails de plafond de 14,29 cm et 24,61 cm. D'autres adaptateurs pour rails de plafond adaptés à des types de rails et des adaptateurs pour montage mural différents sont disponibles en option.



ATTENTION : tous les points d'accès Dell doivent être installés par un technicien professionnel certifié. Ce technicien doit s'assurer que l'appareil est mis à la terre et que le circuit de mise à la terre est conforme aux réglementations régionales et aux codes électriques.

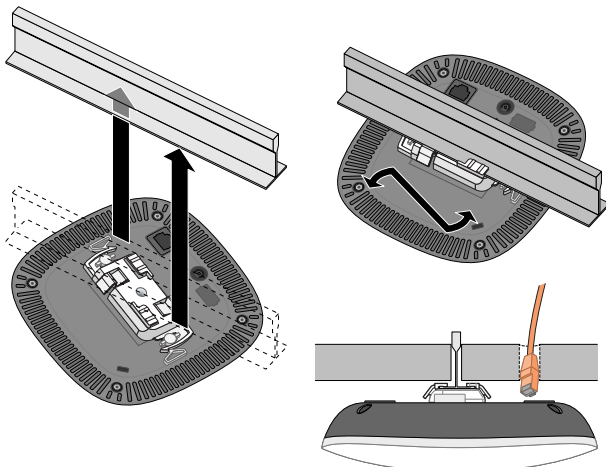
1. Pratiquez un trou dans le plafond à proximité de l'emplacement prévu pour l'installation du point d'accès, et faites passer les câbles nécessaires par ce trou.
2. Placez l'adaptateur contre l'arrière du point d'accès en le présentant à un angle d'environ 30 degrés par rapport aux languettes (reportez-vous à l'illustration 3).
3. Faites tourner l'adaptateur dans le sens horaire jusqu'à ce qu'il s'emboîte dans les languettes (reportez-vous à l'illustration 3).

Illustration 3 Fixation de l'adaptateur pour rail de plafond



4. Tenez le point d'accès à proximité du rail pour dalles de plafond, en présentant le point d'accès de manière à ce que les emplacements de montage dans le rail fassent un angle de 30 degrés environ par rapport au rail (reportez-vous à l'illustration 4). Assurez-vous que tous les câbles sont bien au-dessus de la plaque de plafond.
5. Appuyez le point d'accès contre la dalle de plafond en le faisant tourner dans le sens horaire jusqu'à ce que le point d'accès s'emboîte en place sur le rail pour dalle de plafond.

Illustration 4 Montage du point d'accès



Raccordement des câbles nécessaires

Installez les câbles conformément aux réglementations locales et nationales en vigueur.

Vérification de la connectivité après l'installation

Les voyants intégrés du point d'accès permettent de s'assurer que le point d'accès est sous tension et s'est correctement initialisé (reportez-vous au [Illustration 1](#)). Reportez-vous au Guide de démarrage rapide pour plus de détails sur la vérification de la connectivité réseau après l'installation.

Configuration d'un point d'accès de la série 207



Remarque : les instructions de cette section s'appliquent uniquement aux points d'accès W-AP207.

Configuration/reconfiguration du point d'accès

Les paramètres de configuration sont uniques à chaque point d'accès. Ces paramètres de point d'accès local sont configurés à l'origine sur le contrôleur, puis sont transmis au point d'accès, où ils sont stockés. Dell recommande de définir les paramètres de configuration exclusivement via l'interface Web du logiciel AOS. Consultez le Guide d'utilisation d'AOS pour plus de détails.

Configuration du point d'accès

Les paramètres de configuration sont propres au réseau ou au contrôleur, et sont définis et stockés sur le contrôleur. Les paramètres de configuration sont transmis au point d'accès, mais restent enregistrés sur le contrôleur.

Les paramètres de configuration peuvent être définis via l'interface Web ou la ligne de commande du logiciel AOS. Consultez les guides respectifs pour plus de détails.

Contacter Dell

Assistance Web	
Site Web principal	dell.com
Coordonnées	dell.com/contactdell
Site Web d'assistance	dell.com/support
Site Web de documentation	dell.com/support/manuals

Copyright

© Copyright 2016 Hewlett Packard Enterprise Development LP. Dell™, le logo DELL™ et PowerConnect™ sont des marques de commerce de Dell Inc.

Tous droits réservés. Les spécifications fournies dans ce manuel sont sujettes à modifications sans préavis.

Conçu aux États-Unis. Toutes les autres marques sont la propriété de leurs détenteurs respectifs.

Code Open Source

Ce produit inclut un code sous licence de GNU General Public License, GNU Lesser General Public License et/ou d'autres licences Open Source. Vous pouvez solliciter une copie de ce code source gratuitement à l'adresse HPE-Aruba-gplquery@hpe.com. Spécifiez le produit et la version pour lesquels vous sollicitez le code source.